

Unser Sortiment für Verbindungsstücke für Holzhandläufe

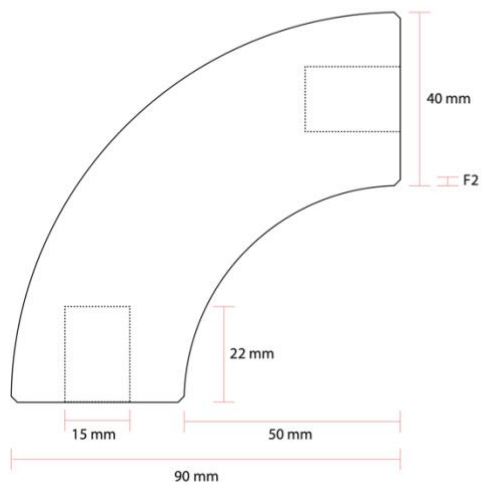
- Handlauf Bogen rund 90°, Ø40mm 2
- Handlauf Bogen rund 90°, Ø42mm 3
- Handlauf Bogen rund 90°, Ø45mm 4
- Handlauf Bogen rund 90°, Ø50mm 5
- Handlauf Flexibler Winkel Holz, Ø42mm 6
- Handlauf Verbinder Edelstahl gerade, Ø42mm 7
- Handlauf Bogen Edelstahl rund 90°, Ø42mm 8
- Handlauf Edelstahlverbinder flexible Winkel, Ø42mm 9



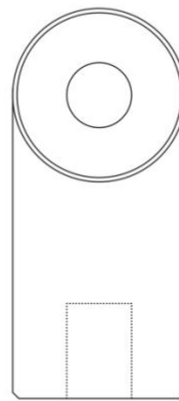
Handlauf Bogen rund 90°, Ø40mm
Für Holzhandlauf

Spezifikation:

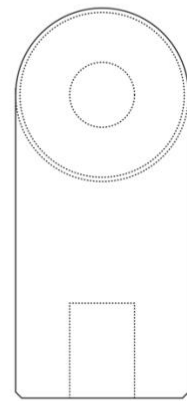
Seitenansicht



Frontalansicht



Rückansicht



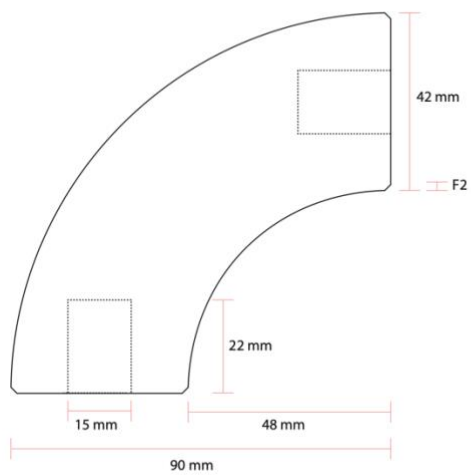


Handlauf Bogen rund 90°, Ø42mm

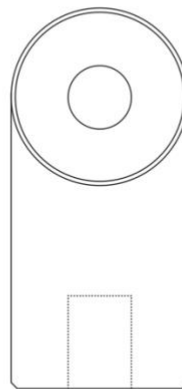
Für Holzhandlauf

Spezifikation:

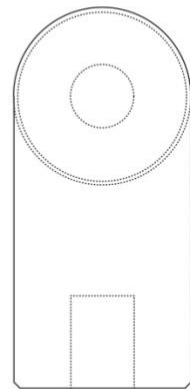
Seitenansicht



Frontalansicht



Rückansicht



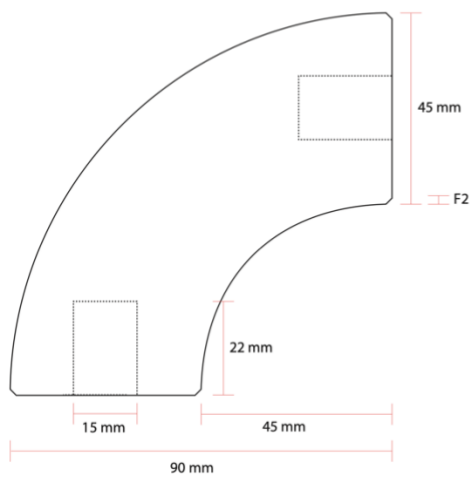


Handlauf Bogen rund 90°, Ø45mm

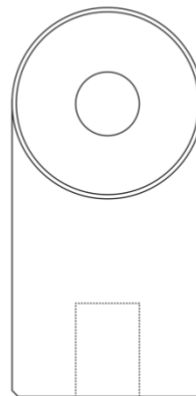
Für Holzhandlauf

Spezifikation:

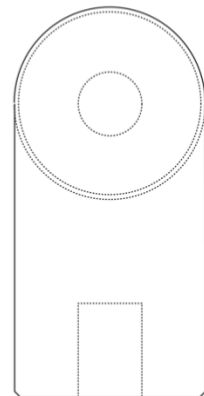
Seitenansicht



Frontalansicht



Rückansicht



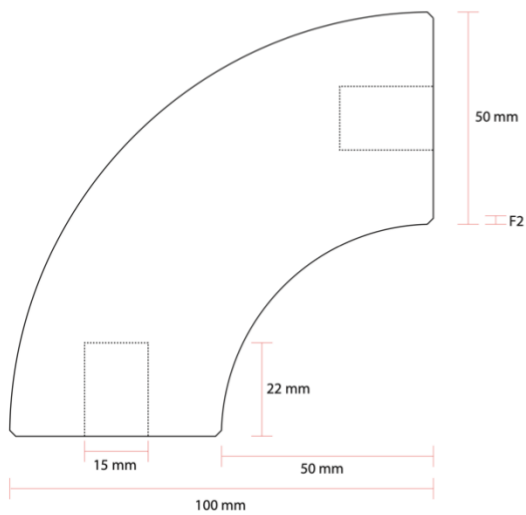


Handlauf Bogen rund 90°, Ø50mm

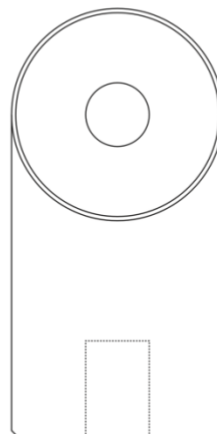
Für Holzhandlauf

Spezifikation:

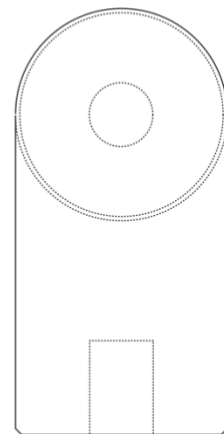
Seitenansicht



Frontalansicht



Rückansicht



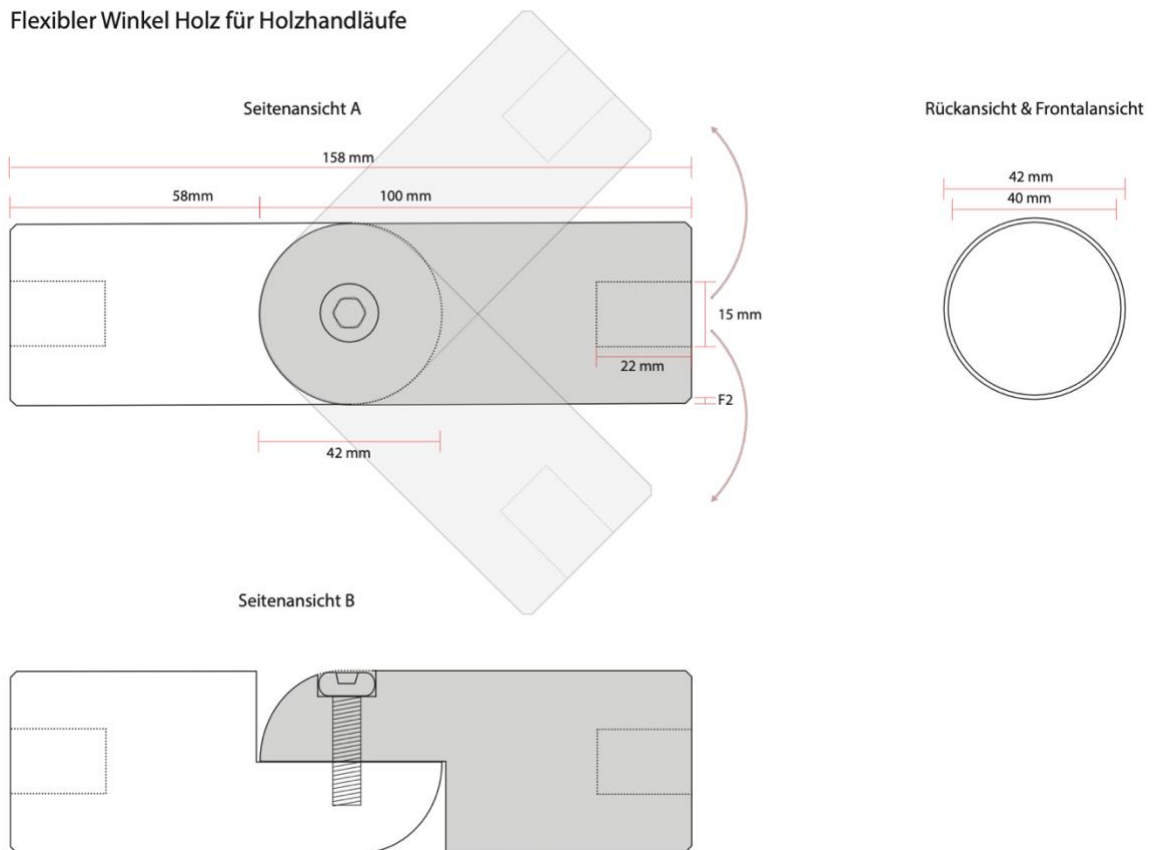


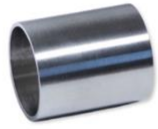
Handlauf Flexibler Winkel Holz, $\varnothing 42\text{mm}$

Für Holzhandlauf

Spezifikation:

Flexibler Winkel Holz für Holzhandläufe



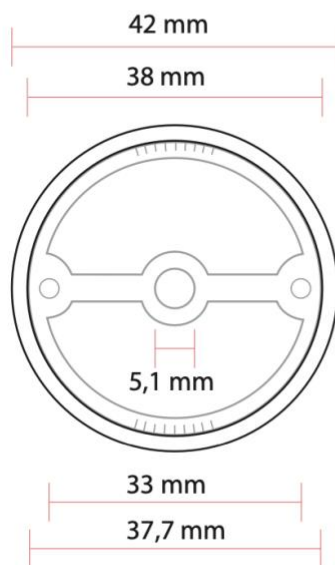


Handlauf Verbinder Edelstahl gerade, $\varnothing 42\text{mm}$

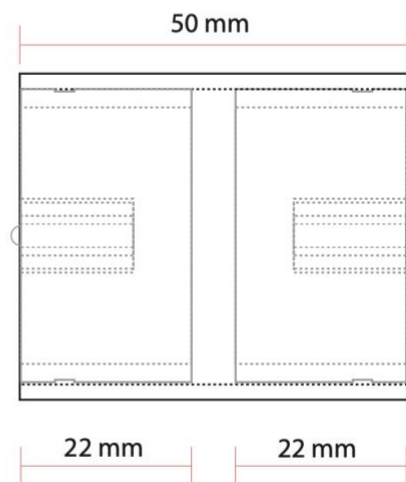
Für Holzhandlauf

Spezifikation:

Frontalansicht & Rückansicht



Seitenansicht

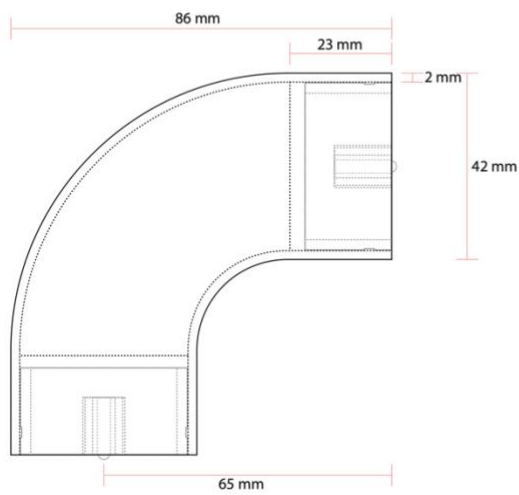




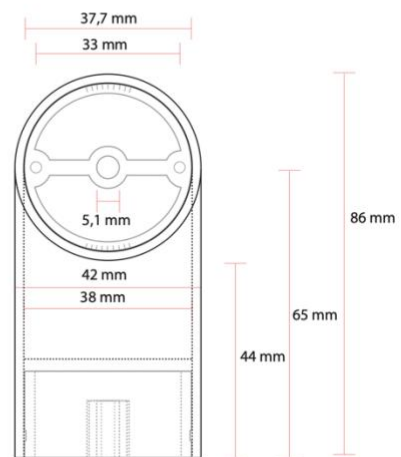
Handlauf Bogen Edelstahl rund 90°, Ø42mm
Für Holzhandlauf

Spezifikation:

Seitenansicht



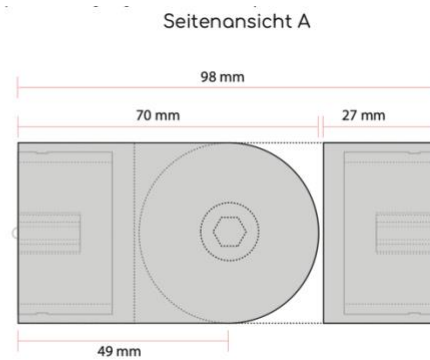
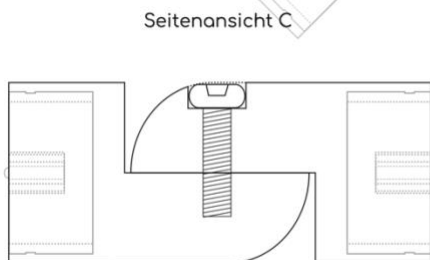
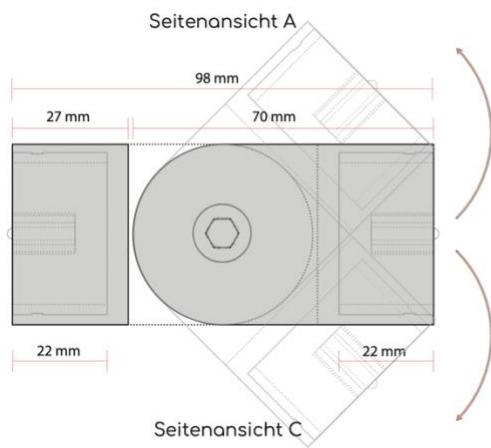
Rückansicht





Handlauf Edelstahlverbinder flexible Winkel, Ø42mm
Für Holzhandlauf

Spezifikation:



Frontalansicht & Rückansicht

